



WINSTON / ROYAL GUARD CORPORATION

Coladores Fabricado Tipo T

Los Coladores de Winston/Royal Guard Tipos 59, 60 y GP59

"T" protegen las bombas, los compresores, las válvulas y otros equipos de flujo descendente eliminando la arena, la suciedad, las incrustaciones de las tuberías, los cordones de soldadura y otros sólidos de los líquidos y los gases.

Aplicaciones incluyen hidrocarburos, líquidos de proceso, gas de proceso, productos químicos, agua, vapor y otros para las industrias de refinado de petróleo, química, petroquímica, pulpa y papel, energía y otras.

El material estándar del cuerpo y de flanges es acero al carbono con canasta de acero inoxidable 304 (acero al carbono opcional). Los materiales disponibles para el cuerpo y flanges son los aceros inoxidables de la serie 300 (todos o partes mojado), la aleación 20, el monel 400, el níquel 200, el hastelloy B y C276, el inconel, el incoloy y el cromo moly. Excepto el cromo moly, la canasta puede ser fabricada en cualquiera de estos materiales.

El Tipo 60 tiene una cesta de forma cilíndrica. El GP59 tiene una cesta de forma cónica. Ambos estilos son para un ángulo recto flow configuración. Ambos pueden ser diseñados para ser instalados en lugar de un codo de tubería, aunque consideración debería tener a orientación cuando se especifique un cierre de apertura rápida.

Las canastas perforadas internas se fabrican con materiales de calibre pesado y se sueldan con costuras para obtener el máximo protección.

Se dispone de una completa selección de metal perforado y tela metálica para varias aberturas y requisitos de retención. Las aberturas típicas de las cestas son de malla 80 (apertura de 0,0070") para servicio de gas, malla 40 (apertura de 0,0150") para vapor, y perforadas con agujeros de 1/8" de diámetro en centros de 3/16" para líquidos de proceso. La mayoría de los tamaños de malla tienen un soporte perforado.

La cubierta de acceso a la canasta está disponible como una persiana atornillada flange con asa o pescante para elevación, o un cierre de apertura rápida para un acceso más fácil y rápido para la limpieza de la cesta.

Opciones incluyen los cáncamos, las conexiones para medidores de diferencia de presión, ventilación, y otros requisitos del cliente. Los estilos de entrada/salida incluyen embridada o soldadura atope.

Los códigos de fabricación de los coladores de "T" incluyen ASME Sección VIII, División 1, ASME B31.3, B31.4, B31.8, B31.12, o de acuerdo con el cliente especificaciones.

Código ASME Certificado: Winston/Royal Guard es una instalación de fabricación de ASME Sección VIII, Código de División 1 certificado con un tablero Nacional certificación. Capacidades incluyen todos los tipos de pruebas no-destructiva con un sistema de Control de Calidad rigidamente controlado.



Tipo 59 T

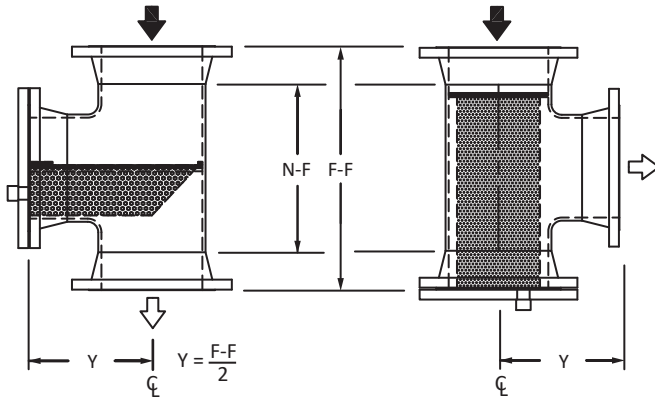


Tipo GP59 T



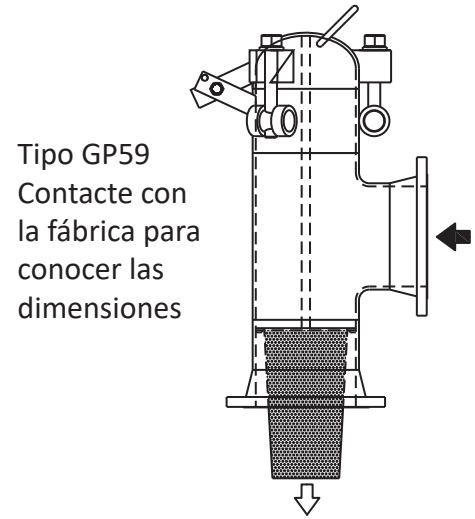
WINSTON / ROYAL GUARD CORPORATION

Coladores Fabricado Tipo T



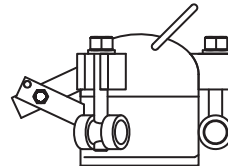
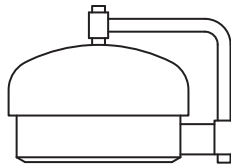
Tipo 59 T

Tipo 60 T



Tipo GP59
Contacte con
la fábrica para
conocer las
dimensiones

Cierre Rápido de
Apertura Roscado
de Alta Presión



Cierre de apertura rápida
con bisagra para rangos
de presión más bajos

TOMAÑO	N-F	F-F						
		150# RF	300# RF	600# RF	900# RF	600# RTJ	900# RTJ	1500# RTJ
2	5	10-1/4	10-3/4	11-1/2	13-3/4	11-5/8	13-7/8	13-7/8
2-1/2	6	11-3/4	12-1/4	13	15	13-1/8	15-1/8	15-1/8
3	6-3/4	12-1/2	13-1/4	14	15-1/2	14-1/8	15-5/8	17
4	8-1/4	14-1/2	15-1/4	17	18	17-1/8	18-1/8	19-1/8
6	11-1/4	18-1/2	19-1/4	21-1/4	23	21-3/8	23-1/8	25-3/4
8	14	22-1/4	23	25-1/4	27-1/2	25-3/8	27-5/8	31-7/8
10	17	25-1/4	26-1/2	29-3/4	32-1/4	29-7/8	32-3/8	38-1/8
12	20	29-1/4	30-1/2	33	36-1/2	33-1/8	36-5/8	43-5/8
14	22	32-1/4	33-1/2	35-3/4	39-1/2	35-7/8	39-7/8	47
16	24	34-1/4	35-3/4	38-3/4	41-3/4	38-7/8	42-1/8	50-1/8
18	27	38-1/4	39-3/4	42-1/4	45-3/4	42-3/8	46-1/4	54-3/8
20	30	41-5/8	43	45-3/4	50-1/4	46	50-3/4	59-5/8
24	34	46-1/4	47-1/2	50-3/4	57-3/4	51-1/8	58-1/2	67-7/8
30	44	55	60-3/4					
36	53	65-5/8	72-1/4					

Las dimensiones están en pulgadas. La tolerancia es más o menos 1/8". La cesta del colador estándar está perforada con agujeros de 1/8" de diámetro en centros de 3/16".

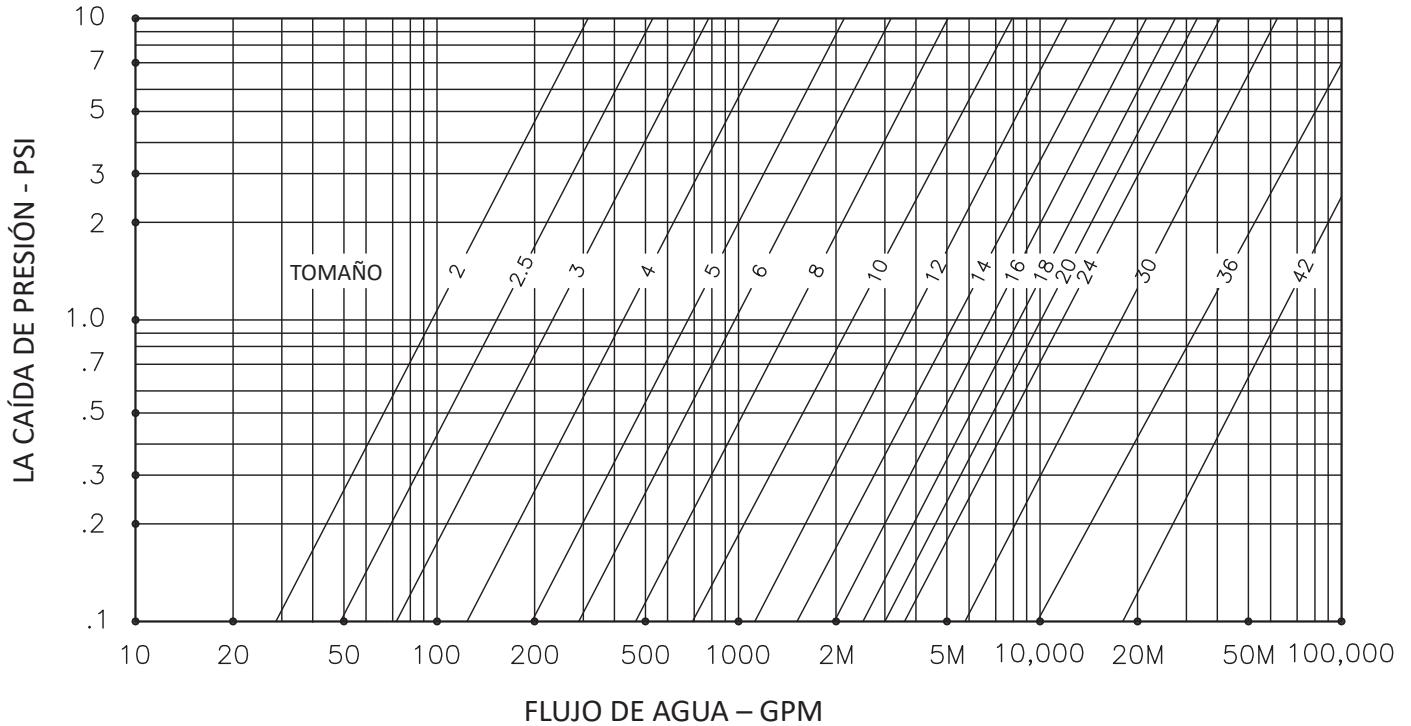
Hay disponibles tamaños más grandes. Comuníquese con la fábrica para obtener detalles de las dimensiones.



Coladores Fabricado Tipo T

LA CAIDA DE PRESIÓN

LA CESTA PERFORADA CON AGUJEROS DE 1/8" DE DIÁMETRO CUANDO LIMPIA



FACTOR DE CORRECCIÓN

PARA LOS LÍQUIDOS MÁS VISCOSOS QUE EL AGUA O DONDE SE AÑADE UN REVESTIMIENTO DE ALAMBRE, MULTIPLICAR LA CAÍDA DE PRESIÓN EN LOS GRÁFICOS POR:

VISCOSIDAD (SSU)	PERFORADA CON 1/8" DE DIÁMETRO AGUJEROS	PERFORADO CON TELA METÁLICA		
		40 MALLA	60 MALLA	80 MALLA
30	1.00	1.32	1.53	1.62
270	1.30	1.61	1.83	2.00
385	1.44	1.76	2.00	2.20
500	1.58	1.92	2.13	2.41
1000	1.66	2.22	2.41	2.63
2000	1.86	2.41	2.72	2.91

PARA DEL AGUA USA 30 SSU

Las especificaciones están sujetas a cambios sin previo aviso. 5-5-2020

WINSTON / ROYAL GUARD CORPORATION

P. O. Box 1145 • White Oak, Texas 75693 USA

Teléfono (800) 527-8465 • (903) 757-7341 • Fax (903) 759-6986

Winston-RoyalGuard.com • e-mail: sales@winston-royalguard.com

Copyright © 2020 Winston/Royal Guard Corporation. Todos los derechos reservados