



WINSTON / ROYAL GUARD CORPORATION

Filtros de Líquido Tipo 61



Los filtros de líquidos Winston/Royal Guard Tipo 61V Vertical y Tipo 61H Horizontal eliminan los contaminantes sólidos de varias corrientes de procesos líquidos en las industrias de refinación, química, petroquímica, petróleo y gas, y otras. Las aplicaciones de filtración de procesos líquidos varían ampliamente y se dispone de una variedad de cartuchos filtrantes de líquidos que incluyen una amplia selección de materiales, estilos, retenciones de tamaño de partículas y grados de eficiencia hasta beta 5000.

Las aplicaciones de filtración de partículas para los filtros de líquidos industriales incluyen hidrocarburos ligeros, ácidos, álcalis, agua de proceso, glicoles, aminas y muchos otros líquidos de proceso y de producto terminado. Estas unidades de filtración de líquidos se pueden utilizar para eliminar los contaminantes sólidos del agua de inyección a aplicaciones de filtración de refinerías.

Cuando se espera una fuerte carga de partículas, el Filtro Tipo 61 es una excelente opción para su instalación inmediatamente antes de un Separador Coalescente Líquido-Líquido. El filtro líquido de tipo 61, de gran eficacia, debe instalarse para eliminar las partículas sólidas que podrían incrustarse en los cartuchos coalescentes y ayudar así a mantener la máxima eficacia del separador coalescente y prolongar el tiempo entre los cambios de cartucho.

En el caso del Filtro de Carbón Activado de Tipo 61V-C, la unidad debería estar protegida antes de su instalación con un filtro de partículas fiable para evitar que la contaminación sólida entre en el lecho de carbón y congestione los poros abiertos de las partículas de carbón. También es importante proporcionar una filtración de partículas después del filtro de carbono para eliminar los finos de carbono que puedan arrastrarse. Para ambas instalaciones se recomienda el filtro de líquido tipo 61.

Filtros de líquido dúplex: Para el funcionamiento continuo durante el cambio de los cartuchos de filtro cuando el tiempo de inactividad no es una opción, una configuración dual es la solución. Se presentan dos Filtros Tipo 61V montados en un marco de base común y entubados con válvulas de alta resistencia para cambiar entre las unidades de filtración activa y pasiva. Cuando se solicita, las válvulas especificadas por el cliente pueden suministrarse típicamente con el sistema.



Filtros de Líquido Tipo 61V y 61H

Los **cartuchos filtrantes** están disponibles en una variedad de tipos y estilos para satisfacer los estrictos requisitos de aplicación de la filtración de procesos líquidos. Algunos ejemplos de tipos de filtro son:

- **WCC serie cartuchos** de estilo de profundidad de fibra enrollada están disponibles con medios en algodón, fibra de vidrio, nylon, acrílico/orlon, poliéster, polipropileno y rayón. Los tamaños de retención de partículas son de 0,5, 1, 3, 5, 15, 20, 25, 30, y hasta 200 micrones.
- **WLP-L plisado serie cartuchos** proporcionan la máxima superficie para atrapar grandes cantidades de contaminantes con el beneficio añadido de una mayor vida útil entre cambios. Para una amplia gama de compatibilidades químicas, estos cartuchos están disponibles en polipropileno, poliéster y microcristal con una selección de materiales y diseños de tratamiento final. Las clasificaciones de los micrones van de 1 a 70 con eficiencias de hasta el 99,98% (beta 5000).
- **Los cartuchos plisados de la serie WLST** de acero inoxidable con construcción de malla de alambre de acero inoxidable, están diseñados para funcionar en aplicaciones fuera del rango de otros medios filtrantes. Para la eliminación de contaminantes sólidos en aplicaciones de filtración industrial con líquidos duros, corrosivos y/o de alta temperatura. El diseño plisado ofrece la máxima área de superficie para mayores velocidades de flujo y un mayor tiempo de funcionamiento. Eficiencias absolutas de 5 a 840 micrones.
- **Los cartuchos de serie plisada de alto flujo de WHFP** para instalaciones verticales y horizontales proporcionan una superficie máxima para los requisitos de mayor flujo de líquido. Estos cartuchos suelen tener un diámetro de 6" y cuentan con asas para facilitar su extracción, juntas tóricas para un sellado positivo, y están disponibles en polipropileno plisado, poliéster, microcristal y otros materiales. Retención de partículas (tamaño de micrones): 1, 2, 5, 10, 15, 20, 40, o 70.



Cartuchos filtrantes enrollados de la serie WCC



WHFP Cartuchos filtrantes plisados de alto flujo



WLP-L Serie de cartuchos filtrantes plisados

WLST cartuchos filtrantes plisados de acero inoxidable





Filtros de Líquido Tipo 61V Vertical



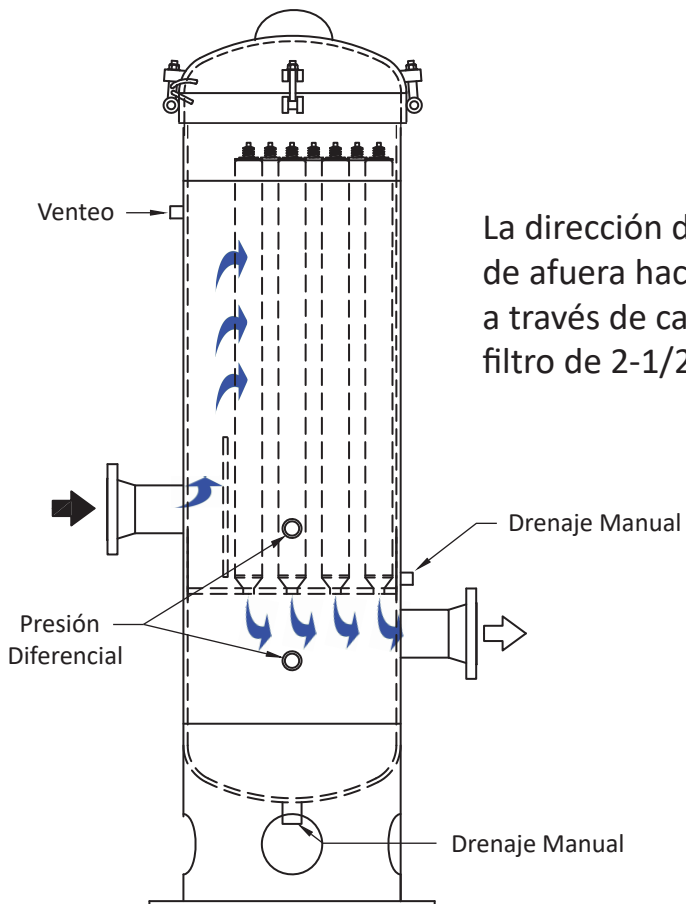
Cartuchos filtrantes enrollados de la serie WCC



WLP-L Serie de cartuchos filtrantes plisados

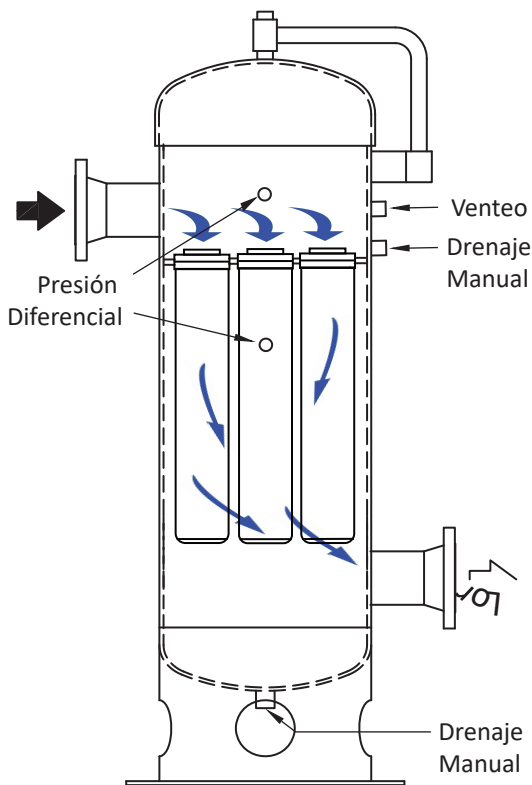


WLST cartuchos filtrantes plisados de acero inoxidable





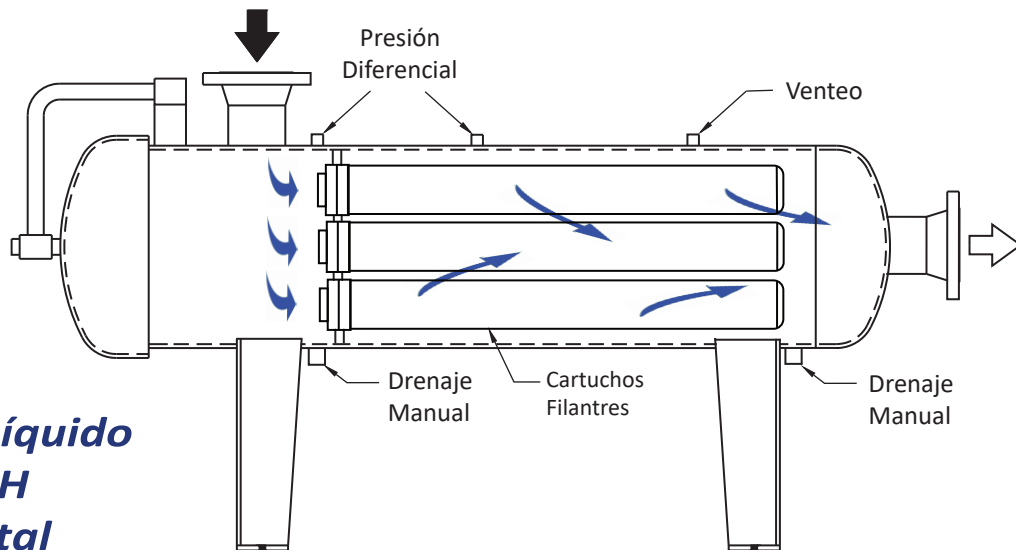
Filtros de Líquido Tipo 61V y 61H con Cartuchos de Filtro de Alto Flujo



WHFP Cartuchos filtrantes plisados de alto flujo

La dirección del flujo es de adentro hacia afuera a través de cartuchos de 6" de diámetro

Filtros de Líquido Tipo 61V Vertical



Filtros de Líquido Tipo 61H Horizontal

Las especificaciones están sujetas a cambios sin previo aviso. 5-11-2020

WINSTON / ROYAL GUARD CORPORATION

P. O. Box 1145 • White Oak, Texas 75693 USA

Teléfono (800) 527-8465 • (903) 757-7341 • Fax (903) 759-6986

Winston-RoyalGuard.com • e-mail: sales@winston-royalguard.com

Copyright © 2020 Winston/Royal Guard Corporation. Todos los derechos reservados