



WINSTON / ROYAL GUARD CORPORATION

Filtros de Gas Seco Tipo 65



El Filtro de Gas Seco Tipo 65 elimina eficientemente el óxido, las incrustaciones en las tuberías y el polvo de una corriente de gas natural. Las aplicaciones incluyen la protección de válvulas, medidores, reguladores y otros equipos en refinerías, plantas químicas, estaciones de tuberías y otros. Disponible en un diseño horizontal o vertical, la configuración horizontal tiene sus beneficios para un mejor control de los sólidos asentados al cambiar los cartuchos de filtro.

Cómo funciona el filtro de gas natural:

El gas que entra en el recipiente fluye hacia los cartuchos filtrantes de afuera hacia adentro, asegurando que la corriente de gas encuentre la mayor superficie para la mayor capacidad de retención de contaminantes. El cartucho filtrante de fibra de vidrio de tipo profundo es el más económico y es excelente para capturar sólidos. El cartucho filtrante plisado, ya sea de polipropileno o poliéster, es una buena opción para la carga de sólidos esperada y tiene una caída de presión limpia muy baja.

Los cartuchos filtrantes que normalmente se suministran en los filtros de gas seco de tipo 65 son:

- WCL536 (0,3) con una clasificación de 0,3 micrones con una eficiencia del 99,9% (beta 1000), o
- WP-L436b Serie Plisada con una clasificación de 1 micrón y disponible con una eficiencia del 99,9% (beta 1000) o del 99,98% (beta 5000). Con un diseño plisado, estos cartuchos filtrantes ofrecen una mayor vida útil entre los cambios de cartucho, lo que resulta en un menor costo de mantenimiento y en la reducción de la pérdida de ingresos por gas.

Algunas de las opciones incluyen:

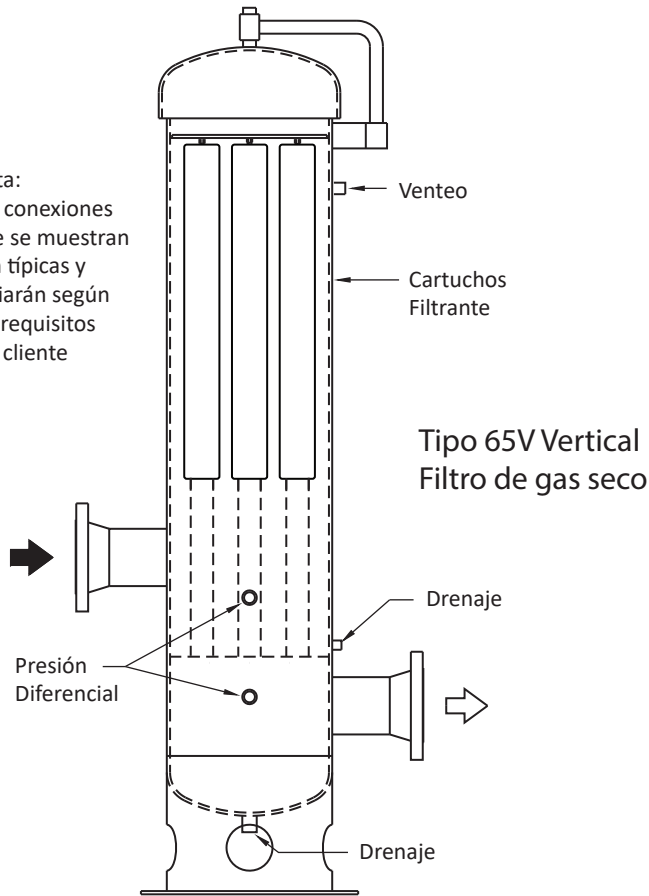
- Un diseño horizontal o vertical,
- Varios estilos de soporte de recipientes,
- Cáncamos de elevación,
- Cierre del apertura rapida,
- Elección de cartuchos de filtro,
- Varios revestimientos o construcción de aleación,
- Se pueden acomodar muchos requisitos de los clientes.

Winston/Royal Guard es una instalación de fabricación certificada por el Código de División 1 de la Sección VIII de la ASME con certificación del Consejo Nacional. Las capacidades incluyen todo tipo de pruebas no destructivas con un sistema de control de calidad rígidamente controlado.

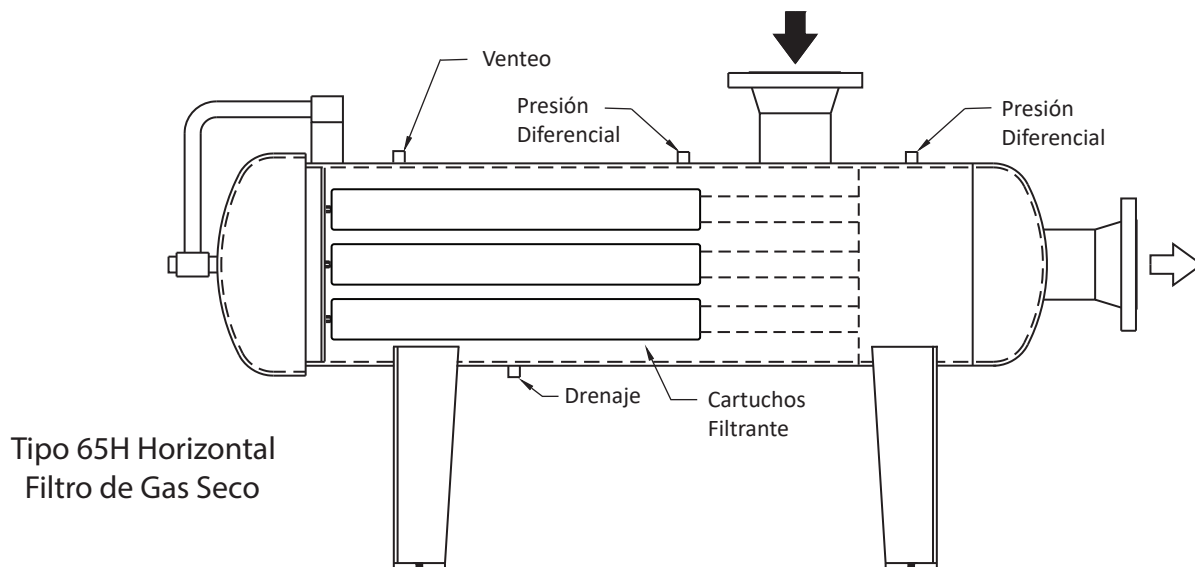


Filtros de Gas Seco Tipo 65 para la Filtración de Gas Natural

Nota:
Las conexiones
que se muestran
son típicas y
variarán según
los requisitos
del cliente



Cartuchos filtrantes que muestra
los extremos abiertos y cerrados



Las especificaciones están sujetas a cambios sin previo aviso. 6-25-2020

WINSTON / ROYAL GUARD CORPORATION

P. O. Box 1145 • White Oak, Texas 75693 USA

Teléfono (800) 527-8465 • (903) 757-7341 • Fax (903) 759-6986

Winston-RoyalGuard.com • e-mail: sales@winston-royalguard.com

Copyright © 2020 Winston/Royal Guard Corporation. Todos los derechos reservados