



WINSTON / ROYAL GUARD CORPORATION

Separador Centrífugo Tipo 120

Para la eliminación de los líquidos y sólidos arrastrados en Vapor • Gas • Aire



El Separador Centrífugo Winston/Royal Guard Tipo 120 con el interno Direccional Blade™ elimina el 99,9% de las partículas líquidas y sólidas de 8-10 micras y más grandes como condensado, aceite, agua, incrustaciones en las tuberías, óxido y polvo del gas, el aire o el vapor. El separador proporciona una eliminación eficiente y sin mantenimiento de los contaminantes para la protección de los equipos posteriores en los procesos de gas natural, refinería, petroquímica y plantas químicas.

El diseño de nuestro elemento interno permite una vasija más compacta, proporcionando una excelente opción para aplicaciones donde el espacio es limitado. Refinerías, plantas petroquímicas y plantas de gas se benefician del diseño compacto del separador centrífugo y de su atractivo coste.

Cómo funciona el separador centrífugo:

- Eliminación de líquidos, óxido, polvo y escamas de tuberías para proteger las válvulas y compresores.
- Eliminación de petróleo y otros hidrocarburos para prolongar la vida de los desecantes en los secadores de gas.
- Eliminación de sólidos para extender la vida de la filtración posteriores.

Las aplicaciones de vapor incluyen:

- Proporcionar vapor seco para la destilación de vapor y otros procesos de la planta.
- Proporcionar vapor seco para bombas y turbinas de vapor.
- Proporcionar vapor seco para líneas de trazado de calor.
- Proporcionar vapor seco para el encamisado de vapor.

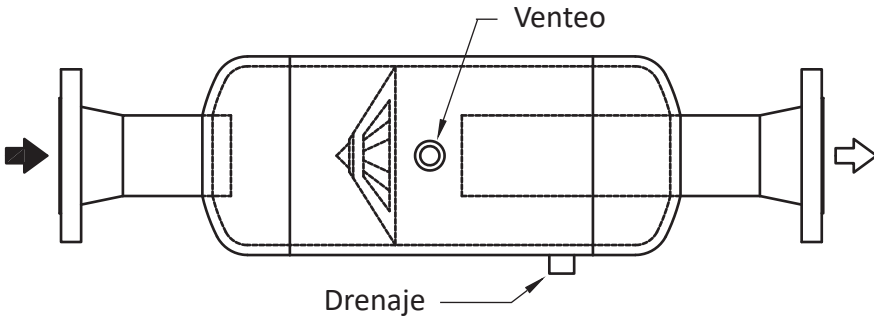
Opciones:

- Diseños para el acceso de inspección o para limpieza a dentro de cuerpo tal como el agujeros de mano o cuerpo dividido.
- Disponible en acero al carbono y otros materiales.
- Bota para la recogida de líquidos.
- Diseños personalizados para cumplir con las dimensiones de la cara-a-cara o con otros criterios de la carcasa.

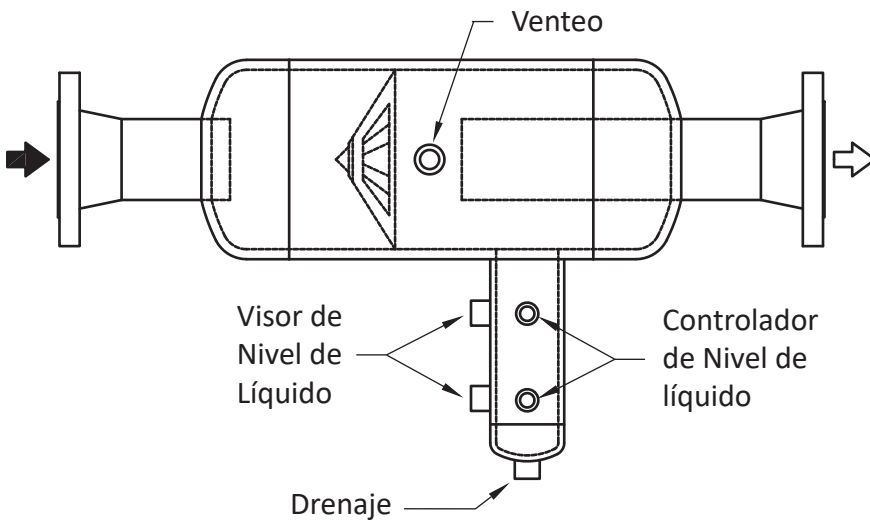
Winston/Royal Guard es una instalación de fabricación certificada por el Código de División 1 de la Sección VIII de la ASME con certificación del Consejo Nacional. Las capacidades incluyen todo tipo de pruebas no destructivas con un sistema de control de calidad rígidamente controlado.



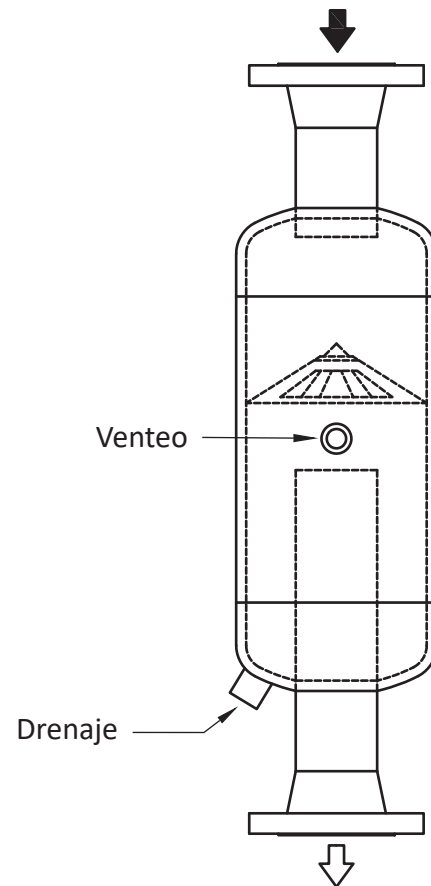
Separador Centrífugo Tipo 120 con el interno Direccional Blade™ para Vapor • Gas • Aire



Tipo 120 H Flujo horizontal



Tipo 120H-B Flujo horizontal
con bota para el servicio de gas



Tipo 120D de
flujo descendente

Las especificaciones están sujetas a cambios sin previo aviso. 5-1-2020

WINSTON / ROYAL GUARD CORPORATION

P. O. Box 1145 • White Oak, Texas 75693 USA

Teléfono (800) 527-8465 • (903) 757-7341 • Fax (903) 759-6986

Winston-RoyalGuard.com • e-mail: sales@winston-royalguard.com

Copyright © 2020 Winston/Royal Guard Corporation. Todos los derechos reservados